

# PATENT ABSTRACTS OF JAPAN

(11)Publication number : 2000-324400  
(43)Date of publication of application : 24.11.2000

(51)Int.Cl. H04N 5/335  
H01J 37/22  
H01L 27/148  
H01L 27/14

(21)Application number : 11-132379

(71)Applicant : HITACHI LTD  
HAMAMATSU PHOTONICS KK

(22)Date of filing : 13.05.1999

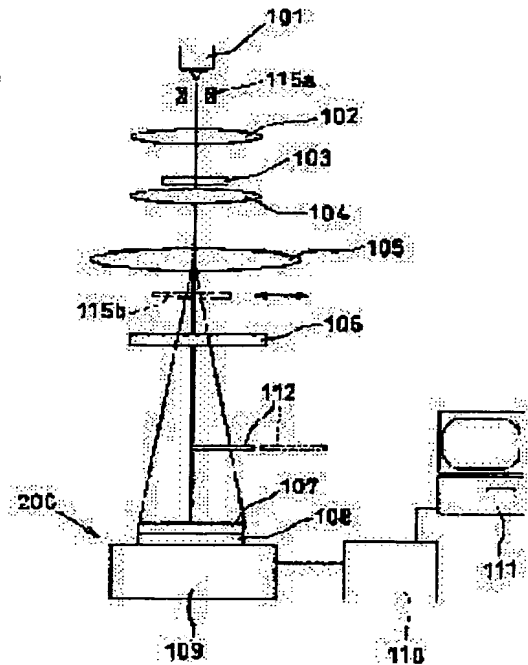
(72)Inventor : TANAKA HIROYUKI  
ISAGOZAWA SHIGETO  
ONISHI YASUTOSHI  
MIZUSHIMA HIROSHI

## (54) ELECTRON BEAM IMAGE PICKUP UNIT AND ELECTRONIC MICROSCOPE

### (57)Abstract:

**PROBLEM TO BE SOLVED:** To allow an electron beam image pickup unit to capture a still picture with high quality and to observe a moving picture at a high frame rate.

**SOLUTION:** The electronic microscope is provided with a full frame transfer type CCD element 109, captures an image according to a full frame transfer system in the case of photographing a still picture under the control of a CCD control section 110 and captures continuously a moving picture according to a frame transfer system in the case of photographing the moving picture. In the case of operating the full frame transfer type CCD element 109 in the frame transfer system, and electron beam interruption plate 112 shields part of electron beams emitted onto a scintillator 107 to form a light shield area in part of the full frame transfer type CCD element 109, and the part is used for a memory section.



### LEGAL STATUS

[Date of request for examination]

[Date of sending the examiner's decision of rejection]

[Kind of final disposal of application other than the examiner's decision of rejection or application converted registration]

[Date of final disposal for application]

[Patent number]

[Date of registration]

[Number of appeal against examiner's decision of rejection]

[Date of requesting appeal against examiner's decision of rejection]

[Date of extinction of right]

**BEST AVAILABLE COPY**



Copyright (C); 1998,2003 Japan Patent Office



(19) 日本国特許庁 (J P)

(12) 公開特許公報 (A)

(11) 特許出願公開番号  
特開2000-324400  
(P2000-324400A)

(43) 公開日 平成12年11月24日 (2000. 11. 24)

(51) Int. Cl. 7	識別記号	F I	7-71-ト* (参考)
H 0 4 N 5/335		H 0 4 N 5/335	F 4 M 1 1 8
H 0 1 J 37/22	5 0 1	H 0 1 J 37/22	5 0 1 A 5 C 0 2 4
H 0 1 L 27/148		H 0 1 L 27/14	B
			D

審査請求 未請求 請求項の数 8 O L (全 8 頁)

(21) 出願番号	特願平11-132379	(71) 出願人	000005108 株式会社日立製作所 東京都千代田区神田駿河台四丁目6番地
(22) 出願日	平成11年5月13日 (1999. 5. 13)	(71) 出願人	000236436 浜松ホトニクス株式会社 静岡県浜松市市野町1126番地の1
		(72) 発明者	田中 弘之 茨城県ひたちなか市大字市毛882番地 株式会社日立製作所計測器事業部内
		(74) 代理人	100091096 弁理士 平木 祐輔

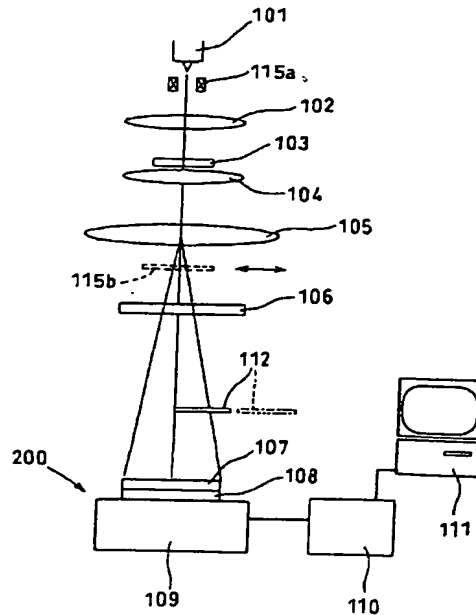
最終頁に続く

(54) 【発明の名称】 電子線像撮像装置及び電子顕微鏡

(57) 【要約】

【課題】 1台の電子線像撮像装置で、高品位な静止画の取り込みと高フレームレートの動画観察を行う。

【解決手段】 フルフレームトランスファ型CCD素子109を備え、CCD制御部110の制御下に、静止画撮像のときにはフルフレームトランスファ方式で画像を取り込み、動画撮像のときにはフレームトランスファ方式で画像の連続取り込みを行う。フルフレームトランスファ型CCD素子109をフレームトランスファ方式で動作させるときは、電子線遮断板112によってシンチレータ107に照射される電子線の一部を遮断してフルフレームトランスファ型CCD素子109の一部に遮光領域を作り、そこをメモリ部として利用する。



## 【特許請求の範囲】

【請求項1】 電子線像を受像するシンチレータと、前記シンチレータ上に形成された光像を2次元画像として取り込むためのCCD撮像手段とを含む電子線像撮像装置において、前記CCD撮像手段は撮像領域の一部をメモリ部として使用する機能を有することを特徴とする電子線像撮像装置。

【請求項2】 電子線像を受像するシンチレータと、前記シンチレータ上に形成された光像を2次元画像として取り込むためのCCD撮像手段とを含む電子線像撮像装置において、前記CCD撮像手段は、フルフレームトランスファーCCDを備え、該フルフレームトランスファーCCDの撮像領域全域を受光部として使用するモードと、前記撮像領域を受光部とメモリ部とに分割して使用するモードとを有することを特徴とする電子線像撮像装置。

【請求項3】 請求項1又は2記載の電子線像撮像装置において、前記シンチレータの電子線像受像領域の一部を電子線から遮蔽するための可動電子線遮蔽板を備えることを特徴とする電子線像撮像装置。

【請求項4】 電子銃と、前記電子銃から放出された電子線を試料に照射するための照射レンズ系と、試料を透過した電子線による電子線像を形成するためのレンズ系と、前記電子線像を撮像するための請求項1～3のいずれか1項記載の電子線像撮像装置とを含む電子顕微鏡において、前記電子線像撮像装置は、高精度読み出し時と高速読み出し時とで電子線像受像面積を変化させることを特徴とする電子顕微鏡。

【請求項5】 請求項4記載の電子顕微鏡において、高精度読み出し時には前記電子線像受像装置が備えるCCD撮像手段の撮像領域全域を受光部として使用し、高速読み出し時には前記CCD撮像手段の撮像領域の一部を受光部として使用し他の部分をメモリ部として使用することを特徴とする電子顕微鏡。

【請求項6】 請求項4記載の電子顕微鏡において、高精度読み出し時には前記電子線像撮像装置の電子線像受像領域全域を使用し、高速読み出し時には前記電子線像撮像装置の電子線像受像領域の一部の領域を可動電子線遮蔽板によって電子線遮蔽することを特徴とする電子顕微鏡。

【請求項7】 請求項4～6のいずれか1項記載の電子顕微鏡において、高速読み出し時には前記CCD撮像手段の撮像領域の半分の領域を受光部として使用することを特徴とする電子顕微鏡。

【請求項8】 請求項4～6のいずれか1項記載の電子顕微鏡において、高速読み出し時には前記CCD撮像手段の撮像領域の半分以下の領域を受光部として使用することを特徴とする電子顕微鏡。

## 【発明の詳細な説明】

【0001】

【発明の属する技術分野】本発明は、半導体デバイス製造分野、新素材開発研究分野、医学生物学研究分野などにおいて使用される透過電子顕微鏡像など電子顕微鏡、及びその電子顕微鏡などに備えられて電子線像を撮像するための電子線像撮像装置に関する。

【0002】

【従来の技術】透過型電子顕微鏡を利用する分野などで、電子線画像を観察及び記録する手段としてCCD素子を組み込んだ撮像装置が使われている。CCD撮像装置を用いるメリットとしては、画像を電子情報として記録できることがあげられる。特に、フルフレームトランスファ型CCDは、読み出しノイズを低く抑えることができることなどから、美しい画像の取り込みや高精度かつ2次元の位置分解能を持って電子線を計測する検出器として広く使われている。

【0003】

【発明が解決しようとする課題】フルフレームトランスファ型CCDは、シャッターなどを用いて光がCCDに当たらない時間（読み出し時間）を作らねばならない。従って、動画観察、視野探し、電子顕微鏡の調整の際には、露光の時間以外に読み出し時間が1フレーム毎に必要となり、速いフレームレートでの画像出力ができず、またフレームレートを高めようすると露光時間を稼ぐことができなくなるため、感度が低くなってしまいう等の欠点があった。また、動画観察用にTVカメラ等の別の撮像手段を用いると、撮像素子の違いによって起こる見え方の違いが大きい上、観察から撮像への素早い移行が困難である。

【0004】本発明は、1台で高精度読み出しと高速読み出しの両方を可能にする電子線像撮像装置を提供することを目的とする。本発明は、また、高速で画像取り込みを行って動画観察もしくは視野探し、焦点合わせ、非点補正などを迅速に行うことができると共に、高品位の記録静止画像の取り込みをも容易に行うことのできる電子顕微鏡を提供することを目的とする。

【0005】

【課題を解決するための手段】本発明では、試料を透過した電子線の拡大像をシンチレータ上に形成して光像に変換し、その光像をフルフレームトランスファーCCD（以下、FFT-CCDという）を使って撮像する。撮像した画像を高精細取込みする時はFFT-CCDを通常のフルフレームトランスファ方式で読み出し、速いフレームレートで読み出す時はFFT-CCDをフレームトランスファCCD（以下、FT-CCDという）として動作させ、フレームトランスファ方式で読み出す。この2種類の動作方式の切替はCCD制御回路によって行う。

【0006】CCDをFFT-CCDとして動作させ、

電子線像を静止画像として取り込む時は、シャッターなどを用いてCCD上に重ねられたシンチレータに照射される電子線を遮蔽することでCCDに光が当たらない時間を作り、その時間内にフルフレームトランスファ方式で画像信号を取り込む。また、CCDをFT-CCDとして動作させ、電子線像を動画像として取り込む時には、CCDの撮像領域の一部、例えば半分を電子線遮蔽してシンチレータからの光が当たらない遮光部を作り、その遮光部を、フレームトランスファ方式で読み出す際に受光部からの信号電荷を転送するメモリ部として利用

することで、読み出しを連続的に繰り返すことを可能にする。  
 【0007】すなわち、本発明による電子線像撮像装置は、電子線像を受像するシンチレータと、シンチレータ上に形成された光像を2次元画像として取り込むためのCCD撮像手段とを含む電子線像撮像装置において、CCD撮像手段は撮像領域の一部をメモリ部として使用する機能を有することを特徴とする。本発明による電子線像撮像装置は、また、電子線像を受像するシンチレータと、シンチレータ上に形成された光像を2次元画像として取り込むためのCCD撮像手段とを含む電子線像撮像装置において、CCD撮像手段は、フルフレームトランスファCCDを備え、フルフレームトランスファCCDの撮像領域全域を受光部として使用するモードと、撮像領域を受光部とメモリ部とに分割して使用するモードとを有することを特徴とする。

【0008】CCD撮像領域の一部をメモリ部として使用するに当たっては、電子線の光路の一部に可動電子線遮蔽板を挿入してシンチレータの電子線像受像領域の一部を電子線遮蔽し、CCDの撮像領域の一部にシンチレータからの光が当たらない遮光領域を作り、CCD制御部によってその遮光領域をメモリ部として機能させる。メモリ部は、CCDの受光部で光電変換され蓄積された信号電荷を、読み出すまでの間一時的に保管しておくために使用される。

【0009】本発明による電子顕微鏡は、電子銃と、電子銃から放出された電子線を試料に照射するための照射レンズ系と、試料を透過した電子による電子線像を形成するためのレンズ系と、電子線像を撮像するための前述の電子線像撮像装置とを含む電子顕微鏡において、電子線像撮像装置は、高精度読み出し時と高速読み出し時とで電子線像受像面積を変化させることを特徴とする。本発明の電子顕微鏡が撮像する電子線像は、2次元的な広がりを持った電子線像であればどのような電子線像でもよく、それには試料の透過電子線像、電子線回折像、電子線のエネルギー分散像などが含まれる。

【0010】高精度読み出し時には電子線像受像装置が備えるCCD撮像手段の撮像領域全域を受光部として使用し、高速読み出し時にはCCD撮像手段の撮像領域の一部を受光部として使用し他の部分をメモリ部として使

用する。あるいは、高精度読み出し時には電子線像撮像装置の電子線像受像領域全域を使用し、高速読み出し時には電子線像撮像装置の電子線像受像領域の一部の領域を可動電子線遮蔽板によって電子線遮蔽する。

【0011】高速読み出し時には前記CCD撮像手段の撮像領域の半分の領域を受光部として使用してもよいし、CCD撮像手段の撮像領域の半分以下の領域を受光部として使用してもよい。受光部として使用するCCD撮像手段の撮像領域が狭くなればなるほど、より高速な読み出しが可能となる。本発明によれば、FFT-CCDを組み込んだCCDカメラで、高品位の静止画を撮像する時には、CCD素子全域を使用し、シャッター等を用いて通常のFFT-CCD素子の動作を行う。そして、高フレームレートでの撮像時には、FFT-CCDにFT-CCDと同じ動作をさせることにより、CCD露光時間内のCCDの信号電荷読み出しを光が被ることなく行うことを可能とし、高速連続撮像時の露光時間延長、感度向上、連続撮像の更なる高速化を図ることができる。

【0012】

【発明の実施の形態】以下、図面を参照して本発明の実施の形態を説明する。ここでは、本発明を透過型電子顕微鏡による試料透過電子線像の撮像に適用する場合の一例について説明する。図1は、本発明による電子線像撮像装置を組み込んだ透過型電子顕微鏡の一例を示す概略構成図である。電子銃101から発生された通常数百キロボルトで加速されている電子線は、照射レンズ系102によって試料103に照射される。試料103に照射された電子線は、その一部が試料103を透過する。光の場合と同様に、試料103の厚さや試料構成物質の性質により電子線の透過する量が異なる。試料103を透過した電子線を2次元の位置分解能を有して検出する手段があれば、これを試料の透過電子線像としてとらえることができる。この役割を果たすものが蛍光板106や電子線像撮像装置200である。資料の透過電子線像は、対物レンズ系104と結像レンズ系105を用いて拡大することができる。像を形成するのが電子線であるため、これらのレンズの多くは電磁石で作られた磁場の作用を利用する電磁レンズであるが、電場の作用を利用する静電レンズの場合もある。

【0013】透過型電子顕微鏡は高加速の電子線を使用しているため、光学顕微鏡を用いたのではほとんど実現不可能な倍率まで拡大した試料透過像を得ることができる。電子線の光路中には、電子線を遮断するための電子線遮断手段115a（あるいは115b）が配置されている。電子線遮断手段115aは電子線を偏向させて遮断するタイプのものであり、電子線遮断手段115bは機械的に電子線を遮断するタイプのものであり、どちらか一方を備えていればよい。

【0014】電子線像撮像装置200は、電子線が当た

ると発光するシンチレータ107、電子線によってシンチレータ107上に形成された2次元の光像を取り込むFFT-CCD109及びそれを制御するCCD制御部110、取り込んだ画像を表示し保存するためのコンピュータ111、シンチレータ107とFFT-CCD109とを光学的に結合するファイバーオプティクスプレート108などで構成される。また、試料透過電子線の光路を横切るように、電子線遮蔽板112が進退自在に配置されている。CCDの読み出し方法にも様々な方法があるが、ここで使用するCCDの読み出し方法はフル

フレームトランスファ方式とフレームトランスファ方式である。  
 【0015】図2は、FFT-CCDモードで動作時のCCD109の概略平面図である。図2を用いて、フルフレームトランスファ方式について簡単に説明する。FFT-CCD109の受光部201の各画素は、光が当たるとその光量に応じた電荷を生成する。図中の升目はそれぞれがCCDの画素を表している。FFT-CCD109に信号電荷の読み出し器202は一つだけ設けられている。また、受光部201は、受光部の各CCD画素で生成した信号電荷をバケツリレーのように隣のCCD画素へ移動させていくことができる。図中の矢印205、204は、この信号電荷の移動方向を示している。

【0016】一度露光して受光部201の各CCD画素に電荷が蓄積されると、電子線遮断手段115a(又は115b)を作動させてシンチレータ107に照射される電子線を遮断する。シンチレータ107に電子線が照射されないと、シンチレータ107は光を発生しないので、受光部201には新たな電荷が発生しない。この電子線遮断状態において、CCD109の動作を制御するCCD制御部110(図1参照)の制御下に、電荷読み出し器202のあるCCD画素列203では、各画素の信号電荷は電荷読み出し器202のある方向に向けて矢印204で示すように1画素分ずつ送られていき、電荷読み出し器202に入る。電荷読み出し器202から読み出された信号電荷は、A/D変換器206によってデジタルデータに変換され、その電荷が元あったCCD画素の位置の画像データとして記憶される。

【0017】一列分の画素データが読み出し終わったら、受光部201の全CCD画素の信号電荷を読み出しが終わった画素列203の方向へ、矢印205で示すように一列分移動させる。その後、電荷読み出し器202のあるCCD画素列203では、先ほどと同じように、各CCD画素の信号電荷を電荷読み出し器202の方へ矢印204のように1画素分ずつ移動させて画像データを読み出していく。この動作を繰り返して受光部201の画素の信号電荷を全て読み出し終わったら、受光部201に次の露光を行うことができる。

【0018】受光部201の画素に蓄積された信号電荷の読み出しを行っている間は、受光部201の画素には

光を当てることできない。光を当てると、画像データに余計な画像が重なったようになってしまうからである。そのため、フルフレームトランスファ方式の読み出しには受光部201を露光しない時間が必要であり、電子線遮断手段115a(又は115b)が必要とされる。

【0019】図3は、FT-CCDモードで動作時のCCDの概略平面図である。図3を用いて、フレームトランスファ方式の読み出しについて簡単に説明する。フレームトランスファ方式では、例えばCCD109に備えられている画素の半分を受光部301として使用する。CCD109の残りの半分は常に遮光しておき一画面分の容量のメモリ部302として使用する。受光部301の各CCD画素で作られた画像データとなる信号電荷は、垂直ブランキング期間内にまとめてメモリ部302に転送し、次にメモリ部302から水平ラインずつ電荷読み出し器202に転送される。すなわち、電子線像を受像したシンチレータ107から発せられた光によって受光部301の画素毎に蓄積された信号電荷を、垂直ブランキング期間内に、その位置関係を維持しながら矢印304のように遮光されたメモリ部302へ移動させる。信号電荷のメモリ部302への移動直後から、受光部301のCCD画素では次の画像の電荷蓄積が開始される。

【0020】メモリ部302に移動された信号電荷は、フルフレームトランスファ方式で説明したのと同じ要領で電荷読み出し器202の方へ送られ、A/D変換器206によってデジタルデータに変換されて画像データとして外部コンピュータのメモリに記憶されていく。この読み出し期間中、信号電荷の移動が行われるのはメモリ部302のみで、受光部301の電荷は移動させず蓄積を続ける。メモリ部302の信号電荷が全て読み出されたら、次の画像データとなる信号電荷を受光部301からメモリ部302に一度に移動させる。この動作を連続的に繰返し、画像を表示することによって、高感度で速いフレームレートでの動画像取得が実現される。

【0021】本発明では、FFT-CCD109の動作を、静止画の高精度画像取込みのときにはフルフレームトランスファ方式とし、動画撮像時にはフレームトランスファ方式とする。動画撮像時にはFFT-CCD109をフレームトランスファ動作させて画像を取り込むには、FFT-CCD109の撮像領域の一部を遮断し、電子線がシンチレータ107に当たらない領域を作らなければならない。そのために、図1に示したように、シンチレータ107前方の透過電子線の光路に対して進退自在に設けた電子線遮蔽板112を利用する。

【0022】図4により、電子線遮蔽板112について説明する。電子線遮蔽板112は金属の板でできていて、電子線を透過させることはない。動画撮像時には、この電子線遮蔽板112をFFT-CCD109のCC

D画素をおよそ半分隠す位置403まで電子線の光路中に出す。このようにすることによって、FFT-CCD109には露光しない部分が半分できるので、この部分のCCD画素を一時的に信号電荷を保管するメモリ部として使用し、フレームトランスファ方式で信号読み出しを行う。

【0023】静止画撮像時には、電子線遮蔽板112をFFT-CCD109の撮像領域上から完全に退く位置404に移動する。そうすると、電子線はFFT-CCD109上のシンチレータ107全域に照射され、FFT-CCD109はその撮像領域全域が受光部として機能する。露光時間終了時には、電子線遮蔽手段115a(又は115b)あるいは電子線遮蔽板112を動作させて電子線がシンチレータ107に照射されない期間を作り、フルフレームトランスファ方式で信号電荷の読み出しを行う。

【0024】また、動画撮像時のフレームレートを更に速くしたい時には、電子線照射によってシンチレータ107からの発光が入射するFFT-CCD109の領域(図3の受光部301)をもっと狭くすればよい。そのためには、図4に示した電子線遮蔽板112をFFT-CCD109の撮像領域が半分以上隠れる位置、例えば図4に破線405で示した位置まで移動し、CCD画素に蓄積された信号電荷をフレームトランスファ方式で読み出せばよい。このときのフレームトランスファ動作は、電荷読み出し器に一番近い受光部の画素列の信号電荷が電荷読み出し器のある画素列まで移動させられるように受光部の画素全体の信号電荷を移動させて、受光部の幅の分だけの読み出しを行うことになる。こうすると、読み出すデータ量が減るためFFT-CCD109の撮像領域の半分を受光部とする場合よりもフレームレートは速くなる。

【0025】なお、受光部として使用するFFT-CCD109の領域を撮像領域の半分以下に狭めて動画撮像時のフレームレートを速くするときに、必ずしも受光部として使用する画素列以外のCCD画素を全て電子線遮蔽板112で覆う必要はなく、その下に少なくとも一面分の容量のメモリ領域を確保できるように撮像領域を覆えばよい。すなわち、電荷読み出し器202のある画素列を含めて少なくとも電子線像取得のために信号電荷の蓄積を行うCCD画素列と同数のCCD画素列が覆われるように電子線遮蔽板112を位置させてもよい。例えば3列のCCD画素列によって電子線像取得のための信号電荷蓄積を行う場合、電子線遮蔽板112は、電荷読み出し器のあるCCD画素列を含めて最低3列のCCD画素列を覆ってメモリ部302を形成すればよい。受光部として使用しないCCD画素列が露光されることによって蓄積された不要の電荷は捨て去り、電子線像取得のための信号電荷蓄積を行った3列のCCD画素列分の信号電荷のみを遮蔽したメモリ部302に移動し、電荷

読み出し器202から順次読み出せばよいからである。

【0026】図5は、FFT-CCD109を制御するCCD制御部110の概略ブロック図である。FFT-CCD109からの信号はAMP&CDS回路501に供給され、増幅器によって必要なレベルまで増幅され、その後CDS回路(相関2重サンプリング回路)によって雑音除去され、A/D変換器502によってデジタル信号に変換される。デジタル化された信号は、1/F503を介し、ビデオ信号508としてRS-422信号にて外部のコンピュータ111(図1参照)に転送される。一方、タイミング信号発生器505から発生された信号は、CCDドライバ506を介してFFT-CCD109を駆動する。CCD制御部110は、また、これらの回路の動作に必要な電源507を備え、全体の動作はCPU504によって制御される。撮像装置の利得や露光時間を制御するカメラ制御信号509は、コンピュータ111から1/F503を介してCPU504に入力される。

【0027】FFT-CCD109をFT-CCDとして動作させるには、例えばFFT-CCD109の2分の1を露光部とは独立したメモリ部として機能させるためにCCD有効面積の2分の1を遮蔽する。このため、前述のように電子顕微鏡の電子走行系内に電子線を遮るための電子線遮蔽板112を挿入し、FFT-CCDを用いながら全体として等価的にメモリ部を持ったFT-CCDを構成する。この電子線遮蔽板112を挿入したことを外部からFT制御信号510として供給することにより、CCD制御部110はFFT-CCD109をFT-CCDとして動作させるためのタイミング信号を発生させる。FT-CCDの動作は、露光の後、撮像された電子線像を遮蔽されたメモリ部に高速で転送し、その後読み出しに移る。メモリ部からの信号読み出しは、次の露光時間中に行うことで、撮像面積は半分になるもののFFT-CCDの露光→電子線遮断→読み出しという一連の動作で読み出す場合より速いフレームレートでの撮像が可能となる。

【0028】CCDの露光領域を狭めることでフレームレートを速くして画像を取り込む方法は、電子線のエネルギー分析を一緒に行おうとする時にも有効である。電子顕微鏡のエネルギー分析系は、試料でエネルギーを吸収された電子線を分別するために使われるもので、エネルギーフィルタとも呼ばれる。電子線を挟むように配置した電磁石の磁界によって電子線の軌道を曲げ、その曲がり方によって電子線のエネルギーを分別する。現在、種々のエネルギー分析系もしくはエネルギーフィルタが存在するが、ここでは $\gamma$ 型のエネルギーフィルタを例に説明する。

【0029】図6は、電子線エネルギー分析系( $\gamma$ 型フィルタ)の説明図である。エネルギーフィルタ601は紙面垂直方向の磁界を生成しており、ここに入った電子

線は、軌道602のように曲げられて元々の光軸から外れ、また光軸に戻るように作られている。このときエネルギーフィルタ601内では、エネルギーの低い電子線は大きく曲がり、エネルギーの高い電子線は小さく曲がる。このため、エネルギーフィルタ601を通った電子線はプリズムを通った光のようにそのエネルギーによって曲がり方が異なり、分散される。エネルギー分散は決まった一方向に生じ、このエネルギー分散方向611と垂直方向には同じエネルギーの電子線が来ることになる。このエネルギー分散像を、本発明による電子線像撮像装置200を用いて撮像する。

【0030】図7は、電子線像撮像装置に備えられているFFT-CCD109に設定する受光部301及びメモリ部302と、エネルギー分散方向611との関係を示す説明図である。図7に示すように、FFT-CCD109をFT-CCD動作させる時に設定するCCD109の受光部301とメモリ部302との境界線の方向をエネルギー分散方向611と平行になるようにする。このとき、エネルギー分散方向と直交する方向612に並んでいるCCD画素は同じエネルギーの電子線を検出することになる。この同じエネルギーの電子線を集めて、試料を透過してきた電子線のエネルギー分布を調べるのであるが、エネルギー分散方向と直交する方向612の電子線を全て集める必要はなく、それよりもデータを速く取り込む方が効率の良い電子線エネルギー分析を行うことができる。

【0031】データを速く取り込むために、受光部301を狭めてエネルギー分散方向と直交する方向612の画素数を減らす。受光部301の画素に蓄積された信号電荷を、矢印614で示すようにメモリ部302に移動させ、不要な電荷は捨ててしまう。そして、メモリ部302に移動した電荷を電荷読み出し器202から読み出すと同時に、受光部301への次の露光を開始する。

【0032】図8は、図6に示した電子線像撮像装置200の出力から得られた電子線エネルギー分析結果の一例を示すグラフである。横軸は電子線のエネルギーを表し、縦軸はそのエネルギーを持った電子線の数を表す。このグラフは、電子線像撮像装置200に組み込まれたFFT-CCD109から読み出されてデジタル変換されたデータを、エネルギー分散方向と直交する方向612の画素について全て足し合わせ、それをエネルギー分散方向611の画素位置毎にプロットしたものである。

【0033】

【発明の効果】本発明によると、1台で高精度読み出しと高速読み出しとを選択的に行うことのできる電子線像撮像装置を得ることができる。また、本発明によると、

観察、記録といった作業を同一の画面を見ながら、よりスムーズに、より商品位に行うことのできる電子顕微鏡を得ることができる。

【図面の簡単な説明】

【図1】本発明による電子線像撮像装置を組み込んだ透過型電子顕微鏡の一例を示す概略構成図。

【図2】FFT-CCDモードで動作時のCCDの概略平面図。

【図3】FT-CCDモードで動作時のCCDの概略平面図。

【図4】電子線遮蔽板の説明図。

【図5】CCDを制御する制御部の概略ブロック図。

【図6】電子線エネルギー分析系(Λ型フィルタ)の説明図。

【図7】電子線像撮像装置に備えられているFFT-CCDに設定する受光部及びメモリ部と、エネルギー分散方向との関係を示す説明図。

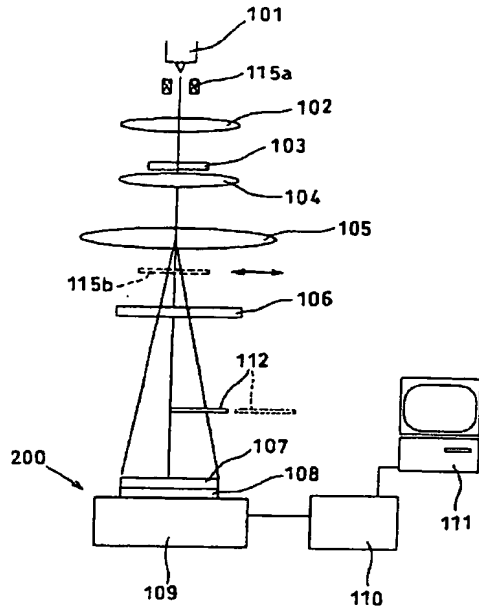
【図8】電子線エネルギー分析結果の一例を示すグラフ。

【符号の説明】

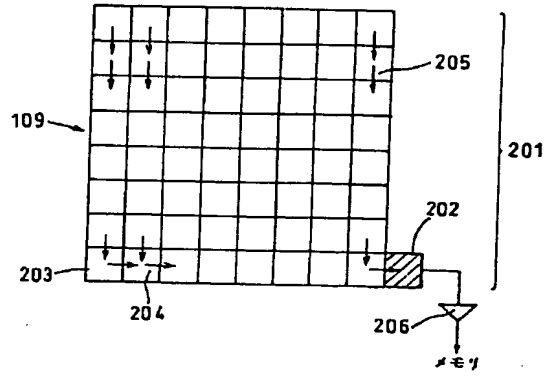
101…電子銃、102…照射レンズ系、103…試料、104…対物レンズ系、105…結像レンズ系、106…蛍光板、107…シンチレータ、108…ファイバーオプティクスプレート、109…FFT-CCD、110…CCD制御部、111…コンピュータ、112…電子線遮蔽板、115a、115b…電子線遮蔽手段、200…電子線像撮像装置、201…受光部、202…電荷読み出し器、203…電荷読み出し器の付いている画素列、204…読み出し動作時の電荷読み出し器の付いている画素列での信号電荷移動方向と移動距離、205…読み出し動作時の電荷読み出し器の付いてない画素列の信号電荷移動方向と移動距離、206…A/D変換器、301…受光部、302…メモリ部、304…受光部からメモリ部への信号電荷移動方向と移動距離、403、405…フレームトランスファ動作時の電子線遮蔽板位置、404…フルフレームトランスファ動作時の電子線遮蔽板位置、501…AMP&CDS、502…A/D変換器、503…I/F、504…CPU、505…タイミング信号発生器、506…CCDFライバ、507…電源、508…ビデオ信号、509…カメラ制御信号、510…FT制御信号、601…エネルギーフィルタ、602…フィルタ内の磁界によって曲げられた電子線の軌道、611…エネルギー分散方向、612…エネルギー分散方向と直交する方向、614…受光部からメモリ部への信号電荷の移動方向と移動距離



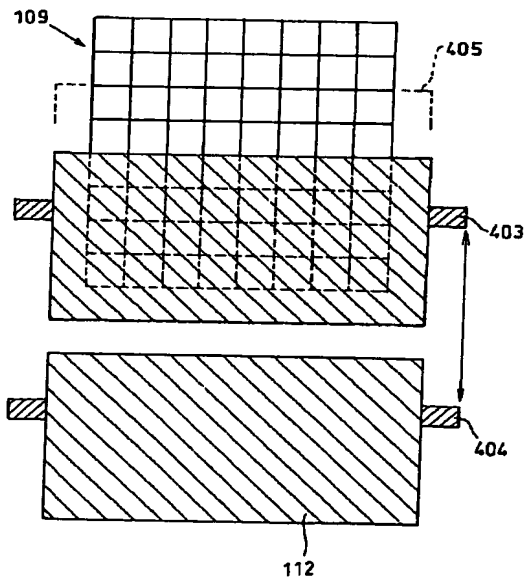
【図1】



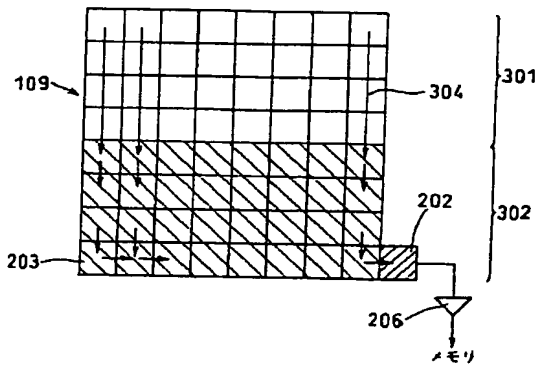
【図2】



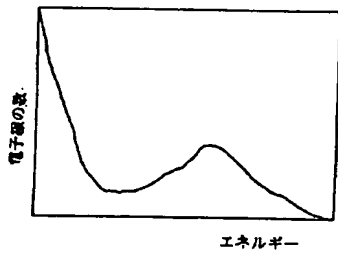
【図4】



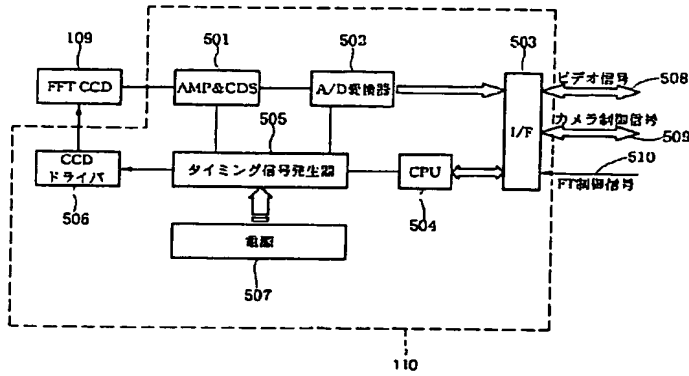
【図3】



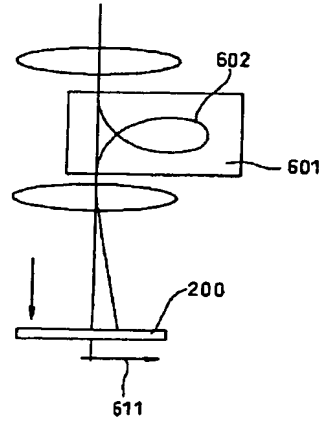
【図8】



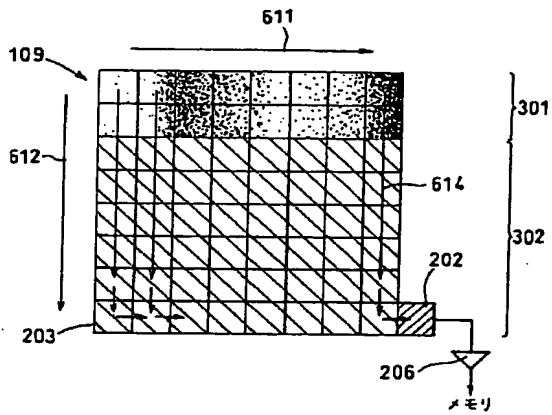
【図5】



【図6】



【図7】



フロントページの続き

(72)発明者 砂子沢 成人  
 茨城県ひたちなか市大字市毛882番地 株  
 式会社日立製作所計測器事業部内  
 (72)発明者 大西 康敏  
 静岡県浜松市常光町812番地 浜松ホトニ  
 クス株式会社内

(72)発明者 水島 廣  
 静岡県浜松市常光町812番地 浜松ホトニ  
 クス株式会社内  
 Fターム(参考) 4M118 A801 BA12  
 SC024 AA11 CA11 CA16 DA05 EA01  
 EA10 FA01 FA11 GA07 GA11  
 GA15 HA07 HA14 JA10 JA21

**This Page is Inserted by IFW Indexing and Scanning  
Operations and is not part of the Official Record**

**BEST AVAILABLE IMAGES**

Defective images within this document are accurate representations of the original documents submitted by the applicant.

Defects in the images include but are not limited to the items checked:

- BLACK BORDERS
- IMAGE CUT OFF AT TOP, BOTTOM OR SIDES
- FADED TEXT OR DRAWING
- BLURRED OR ILLEGIBLE TEXT OR DRAWING
- SKEWED/SLANTED IMAGES
- COLOR OR BLACK AND WHITE PHOTOGRAPHS
- GRAY SCALE DOCUMENTS
- LINES OR MARKS ON ORIGINAL DOCUMENT
- REFERENCE(S) OR EXHIBIT(S) SUBMITTED ARE POOR QUALITY
- OTHER: \_\_\_\_\_

**IMAGES ARE BEST AVAILABLE COPY.**

**As rescanning these documents will not correct the image problems checked, please do not report these problems to the IFW Image Problem Mailbox.**